

LISTA DE CABOS

CIRCUITO	ORIGEM	DESTINO	DISTÂNCIA (M)	POTÊNCIA (W)	TENSÃO (V)	LISTA DE CABOS		SEÇÃO (mm²)	MATERIA DE INSTALAÇÃO	
						CONDUTORES	CONDICIONADOR DE TENSÃO			
E1	REDE EXIST	OTAGM02	35	-	380	40	AFUMEX	ESPOLV	1x4x10	LETÃO
E2	REDE EXIST	OTAGM02	35	-	380	40	AFUMEX	ESPOLV	1x4x10	LETÃO
E3	QD-1	QD-2	5	200	380	40	AFUMEX	ESPOLV	1x4x10	LETÃO
E4	OTAGM01	QD-1	35	300	380	40	AFUMEX	ESPOLV	1x4x10	LETÃO
E5	QD-1	QD-2	7	100	380	10	AFUMEX	ESPOLV	1x4x10	LETÃO
E6	QD-1	QD-2	8	100	380	10	AFUMEX	ESPOLV	1x4x10	LETÃO
E7	QD-1	QD-2	7	100	380	10	AFUMEX	ESPOLV	1x4x10	LETÃO
E8	QD-1	QD-2	8	100	380	10	AFUMEX	ESPOLV	1x4x10	LETÃO
E9	QD-1	QD-2	10	100	380	10	AFUMEX	ESPOLV	1x4x10	LETÃO
E10	QD-1	QD-2	10	100	380	10	AFUMEX	ESPOLV	1x4x10	LETÃO
E11	QD-1	QD-2	10	100	380	10	AFUMEX	ESPOLV	1x4x10	LETÃO
E12	QD-1	QD-2	10	100	380	10	AFUMEX	ESPOLV	1x4x10	LETÃO
E13	QD-1	QD-2	10	100	380	10	AFUMEX	ESPOLV	1x4x10	LETÃO
E14	QD-1	QD-2	10	100	380	10	AFUMEX	ESPOLV	1x4x10	LETÃO
E15	QD-1	QD-2	10	100	380	10	AFUMEX	ESPOLV	1x4x10	LETÃO
E16	QD-1	QD-2	10	100	380	10	AFUMEX	ESPOLV	1x4x10	LETÃO
E17	QD-1	QD-2	10	100	380	10	AFUMEX	ESPOLV	1x4x10	LETÃO
E18	QD-1	QD-2	10	100	380	10	AFUMEX	ESPOLV	1x4x10	LETÃO
E19	QD-1	QD-2	10	100	380	10	AFUMEX	ESPOLV	1x4x10	LETÃO
E20	QD-1	QD-2	10	100	380	10	AFUMEX	ESPOLV	1x4x10	LETÃO
E21	QD-1	QD-2	10	100	380	10	AFUMEX	ESPOLV	1x4x10	LETÃO
E22	QD-1	QD-2	10	100	380	10	AFUMEX	ESPOLV	1x4x10	LETÃO
E23	QD-1	QD-2	10	100	380	10	AFUMEX	ESPOLV	1x4x10	LETÃO
E24	QD-1	QD-2	10	100	380	10	AFUMEX	ESPOLV	1x4x10	LETÃO
E25	QD-1	QD-2	10	100	380	10	AFUMEX	ESPOLV	1x4x10	LETÃO
E26	QD-1	QD-2	10	100	380	10	AFUMEX	ESPOLV	1x4x10	LETÃO
E27	QD-1	QD-2	10	100	380	10	AFUMEX	ESPOLV	1x4x10	LETÃO
E28	QD-1	QD-2	10	100	380	10	AFUMEX	ESPOLV	1x4x10	LETÃO
E29	QD-1	QD-2	10	100	380	10	AFUMEX	ESPOLV	1x4x10	LETÃO
E30	QD-1	QD-2	10	100	380	10	AFUMEX	ESPOLV	1x4x10	LETÃO
E31	QD-1	QD-2	10	100	380	10	AFUMEX	ESPOLV	1x4x10	LETÃO
E32	QD-1	QD-2	10	100	380	10	AFUMEX	ESPOLV	1x4x10	LETÃO
E33	QD-1	QD-2	10	100	380	10	AFUMEX	ESPOLV	1x4x10	LETÃO
E34	QD-1	QD-2	10	100	380	10	AFUMEX	ESPOLV	1x4x10	LETÃO
E35	QD-1	QD-2	10	100	380	10	AFUMEX	ESPOLV	1x4x10	LETÃO
E36	QD-1	QD-2	10	100	380	10	AFUMEX	ESPOLV	1x4x10	LETÃO
E37	QD-1	QD-2	10	100	380	10	AFUMEX	ESPOLV	1x4x10	LETÃO
E38	QD-1	QD-2	10	100	380	10	AFUMEX	ESPOLV	1x4x10	LETÃO
E39	QD-1	QD-2	10	100	380	10	AFUMEX	ESPOLV	1x4x10	LETÃO
E40	QD-1	QD-2	10	100	380	10	AFUMEX	ESPOLV	1x4x10	LETÃO
E41	QD-1	QD-2	10	100	380	10	AFUMEX	ESPOLV	1x4x10	LETÃO
E42	QD-1	QD-2	10	100	380	10	AFUMEX	ESPOLV	1x4x10	LETÃO
E43	QD-1	QD-2	10	100	380	10	AFUMEX	ESPOLV	1x4x10	LETÃO
E44	QD-1	QD-2	10	100	380	10	AFUMEX	ESPOLV	1x4x10	LETÃO
E45	QD-1	QD-2	10	100	380	10	AFUMEX	ESPOLV	1x4x10	LETÃO
E46	QD-1	QD-2	10	100	380	10	AFUMEX	ESPOLV	1x4x10	LETÃO
E47	QD-1	QD-2	10	100	380	10	AFUMEX	ESPOLV	1x4x10	LETÃO
E48	QD-1	QD-2	10	100	380	10	AFUMEX	ESPOLV	1x4x10	LETÃO
E49	QD-1	QD-2	10	100	380	10	AFUMEX	ESPOLV	1x4x10	LETÃO
E50	QD-1	QD-2	10	100	380	10	AFUMEX	ESPOLV	1x4x10	LETÃO
E51	QD-1	QD-2	10	100	380	10	AFUMEX	ESPOLV	1x4x10	LETÃO
E52	QD-1	QD-2	10	100	380	10	AFUMEX	ESPOLV	1x4x10	LETÃO
E53	QD-1	QD-2	10	100	380	10	AFUMEX	ESPOLV	1x4x10	LETÃO
E54	QD-1	QD-2	10	100	380	10	AFUMEX	ESPOLV	1x4x10	LETÃO
E55	QD-1	QD-2	10	100	380	10	AFUMEX	ESPOLV	1x4x10	LETÃO
E56	QD-1	QD-2	10	100	380	10	AFUMEX	ESPOLV	1x4x10	LETÃO
E57	QD-1	QD-2	10	100	380	10	AFUMEX	ESPOLV	1x4x10	LETÃO
E58	QD-1	QD-2	10	100	380	10	AFUMEX	ESPOLV	1x4x10	LETÃO
E59	QD-1	QD-2	10	100	380	10	AFUMEX	ESPOLV	1x4x10	LETÃO
E60	QD-1	QD-2	10	100	380	10	AFUMEX	ESPOLV	1x4x10	LETÃO
E61	QD-1	QD-2	10	100	380	10	AFUMEX	ESPOLV	1x4x10	LETÃO
E62	QD-1	QD-2	10	100	380	10	AFUMEX	ESPOLV	1x4x10	LETÃO
E63	QD-1	QD-2	10	100	380	10	AFUMEX	ESPOLV	1x4x10	LETÃO
E64	QD-1	QD-2	10	100	380	10	AFUMEX	ESPOLV	1x4x10	LETÃO
E65	QD-1	QD-2	10	100	380	10	AFUMEX	ESPOLV	1x4x10	LETÃO
E66	QD-1	QD-2	10	100	380	10	AFUMEX	ESPOLV	1x4x10	LETÃO
E67	QD-1	QD-2	10	100	380	10	AFUMEX	ESPOLV	1x4x10	LETÃO
E68	QD-1	QD-2	10	100	380	10	AFUMEX	ESPOLV	1x4x10	LETÃO
E69	QD-1	QD-2	10	100	380	10	AFUMEX	ESPOLV	1x4x10	LETÃO
E70	QD-1	QD-2	10	100	380	10	AFUMEX	ESPOLV	1x4x10	LETÃO
E71	QD-1	QD-2	10	100	380	10	AFUMEX	ESPOLV	1x4x10	LETÃO
E72	QD-1	QD-2	10	100	380	10	AFUMEX	ESPOLV	1x4x10	LETÃO
E73	QD-1	QD-2	10	100	380	10	AFUMEX	ESPOLV	1x4x10	LETÃO
E74	QD-1	QD-2	10	100	380	10	AFUMEX	ESPOLV	1x4x10	LETÃO
E75	QD-1	QD-2	10	100	380	10	AFUMEX	ESPOLV	1x4x10	LETÃO
E76	QD-1	QD-2	10	100	380	10	AFUMEX	ESPOLV	1x4x10	LETÃO
E77	QD-1	QD-2	10	100	380	10	AFUMEX	ESPOLV	1x4x10	LETÃO
E78	QD-1	QD-2	10	100	380	10	AFUMEX	ESPOLV	1x4x10	LETÃO
E79	QD-1	QD-2	10	100	380	10	AFUMEX	ESPOLV	1x4x10	LETÃO
E80	QD-1	QD-2	10	100	380	10	AFUMEX	ESPOLV	1x4x10	LETÃO

LISTA DE CABOS ESTIMADA E PARA SELEÇÃO DE DIMENSIONAMENTO DE SECCÃO DOS CABOS. PARA CONFIRMAÇÃO, MEDIR A REALIDADE DA SECCÃO DOS CABOS COM O EQUIPAMENTO REAL.

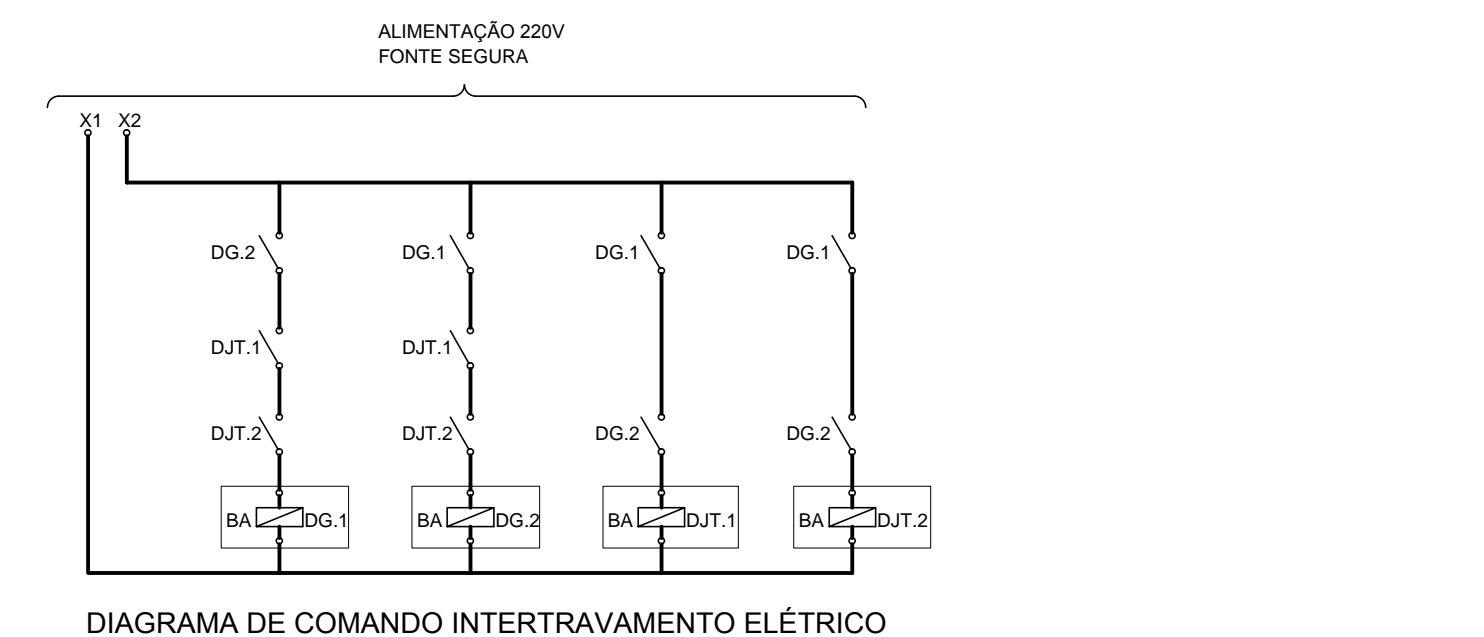


DIAGRAMA DE COMANDO INTERTRAVAMENTO ELÉTRICO

A	LANÇAMENTO INICIAL	MACLEU	JUL/2017
Rev.	Discriminação	Resp.	Data
01	Eng. JOSÉ MACLEU DA SILVA Eng. NERI PULHAR PESCADOR	CRE-SP 120.424 CRE-ARS 041.997	
EXECUÇÃO			
PROPRIETÁRIO			
		F3 nº 4 Projeto nº 01/13 Fila A Vazio A A	
Designer: Data JULHO2017 Esc. S3		Condutor: Arquivo JFPE_ELE_F01_UNIFILAR_V01.dwg	